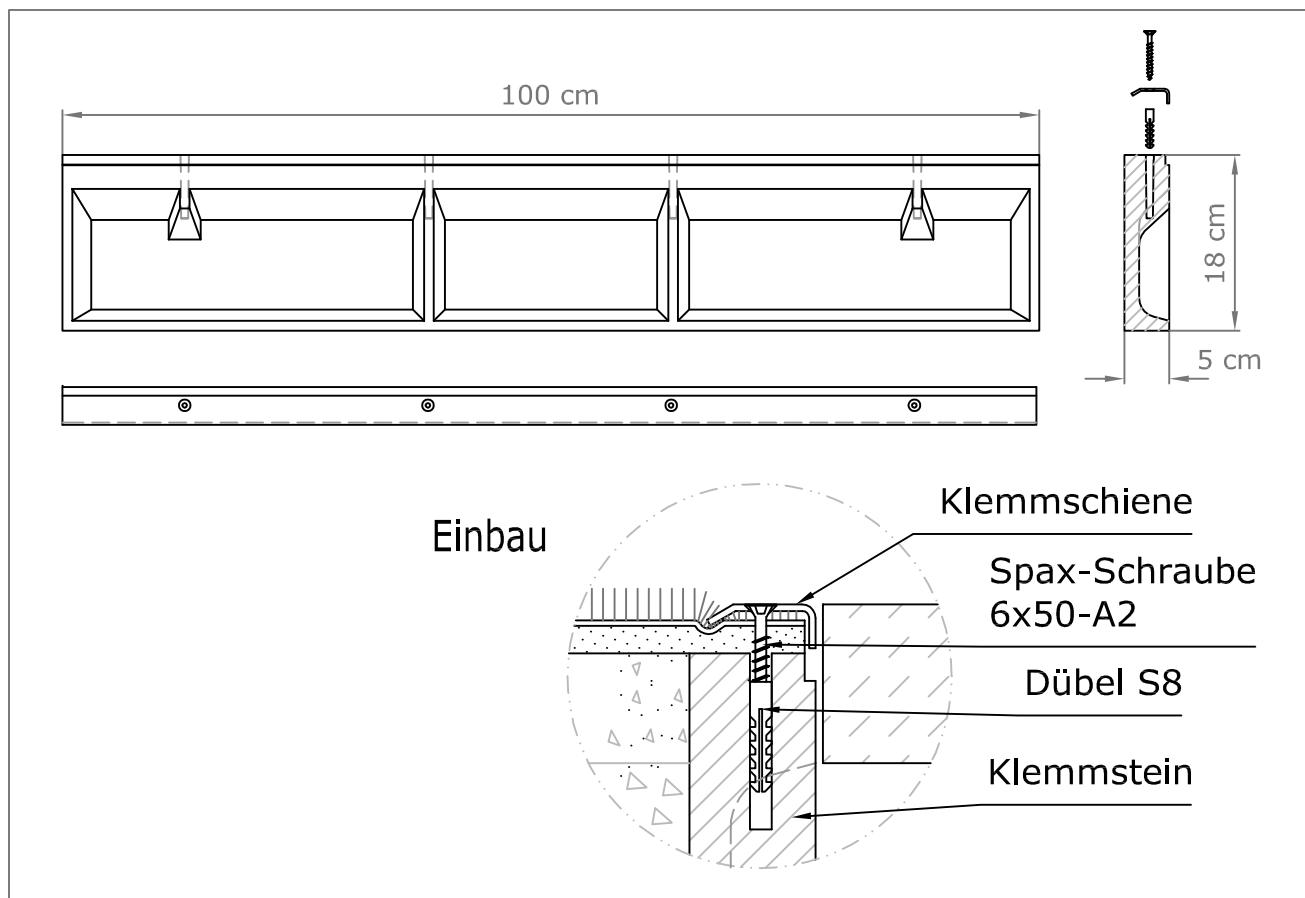


Produktdatenblatt

ACO SPORT Klemmstein mit Winkelschiene zur Kunstrasenbefestigung

Art.-Nr. 01182



Merkmale:

- Material Polymerbeton
- Frostwechselbeständig
- hohe Festigkeitswerte
- eingeformte Kammern für festen Sitz im Ortbetonbett
- geringes Gewicht, leichter Transport und Einbau
- Kunstrasenbefestigung mittels Aluminium-Klemmschiene
- Kunststoffdübel und Edelstahlschrauben im Lieferumfang

Technische Daten:

Baulänge: 100 cm
Baubreite: 5 cm
Bauhöhe: 18 cm
Gewicht: 12 kg

inotec

**Inotec Sportanlagen- und
Edelstahltechnik GmbH**

Postfach 320
24755 Rendsburg
Am Ahlmannkai
24782 Büdelsdorf
Tel: 04331 354-600
Fax: 04331 354-257
E-Mail: inotec@aco.com
www.aco-sport.de