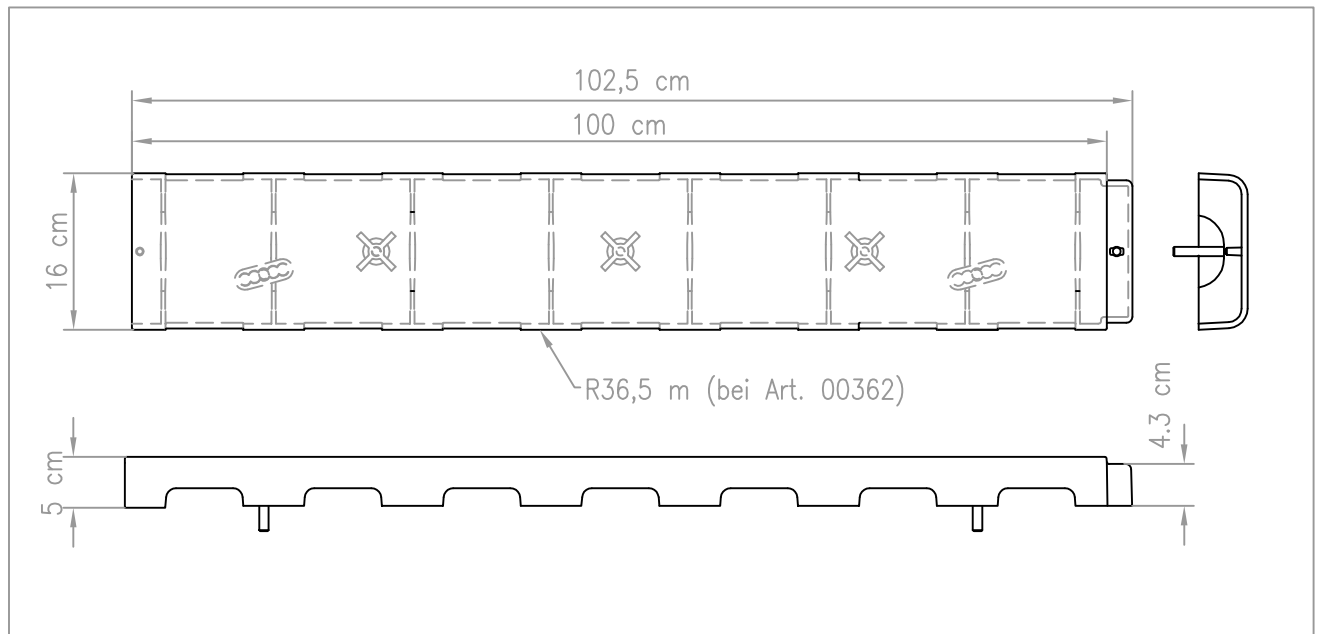


Produktdatenblatt

ACO SPORT Kunststoffblindabdeckung für Schlitzrinne LW 125 Abdeckung für Hohlprofilrinnen nach DIN 18035-T3

Art.-Nr. 00363 - Ausführung gerade

Art.-Nr. 00362 - Ausführung gebogen R 36,5 m



Merkmale:

- UV - beständiger Werkstoff GF-UP (glasfaserverstärkter Kunststoff mit ungesättigtem Polyesterharz)
- Wandstärke 5 mm, bruchsicher
- selbstliegend durch breite Auflagefläche und Eigengewicht von ca. 3 kg
- abgerundete Kanten mit $r=20$ mm nach DIN 18035
- überlappende Stirnseiten mit integriertem Fixierungszapfen, sichern gegen horizontales Verschieben
- passgenaue schnelle Montage durch eingeschraubte Führungsbolzen
- hoher Selbstreinigungseffekt durch weiße, glatte Oberflächenstruktur
- Belastbarkeit Klasse A 15 gemäß DIN 18035, geprüft nach EN 1433
- optional mit Sicherungsverriegelung

Technische Daten:

Baulänge:	100 cm
Baubreite:	16 cm
Bauhöhe:	5 cm
Gewicht:	2,6 kg

inotec

**Inotec Sportanlagen- und
Edelstahltechnik GmbH**

Postfach 320
24755 Rendsburg
Am Ahlmannkai
24782 Büdelsdorf
Tel: 04331 354-600
Fax: 04331 354-257
E-Mail: info@inotec.biz
www.aco-sport.com