

Produktdatenblatt

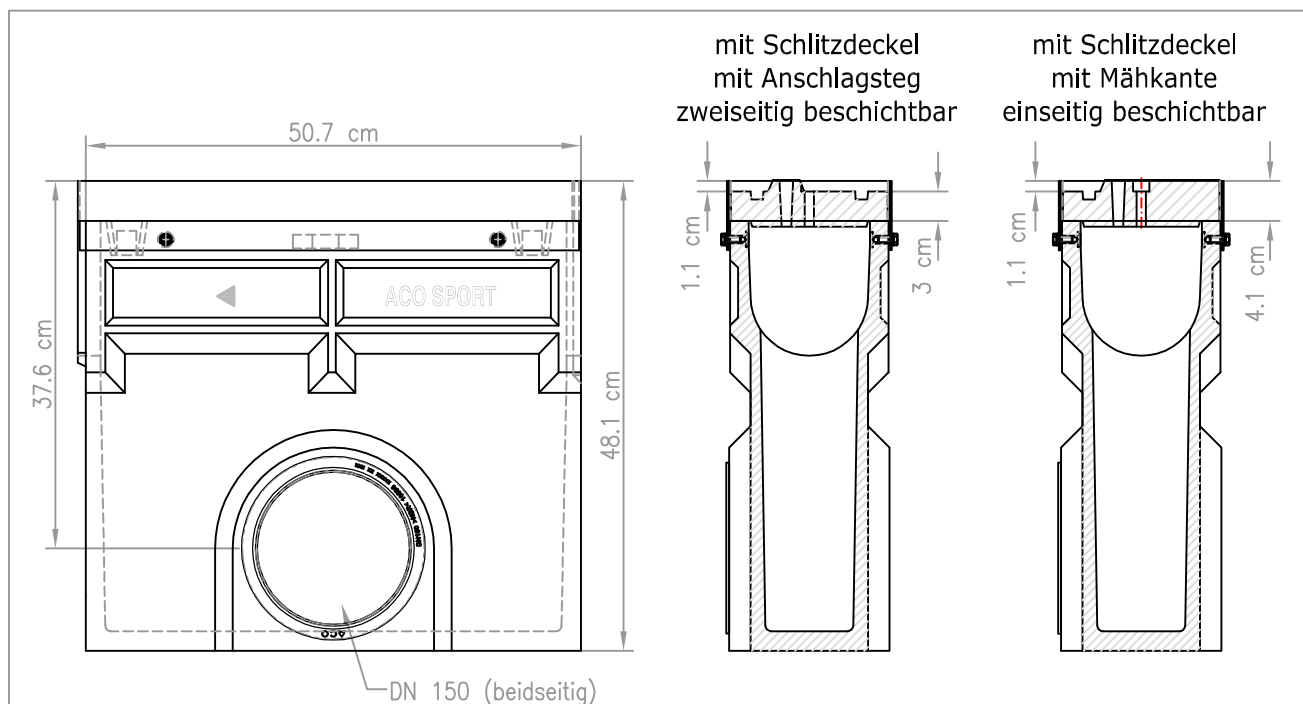
ACO SPORT Einlaufkasten für Schlitzrinne LW 125 als Ablauf- oder Revisionskasten

Art.-Nr. 00604 - Einlaufkasten mit Edelstahlrahmen

Art.-Nr. 15549 - Schlitzdeckel zweiseitig beschichtbar mit Anschlagsteg

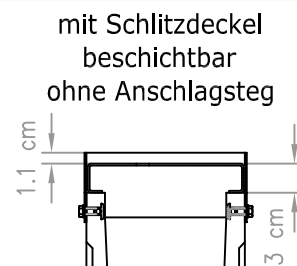
Art.-Nr. 15523 - Schlitzdeckel einseitig beschichtbar mit Mähkante

Art.-Nr. 15720 - Schlitzdeckel beschichtbar ohne Anschlagsteg



Merkmale:

- Material Polymerbeton
- Lieferung mit umlaufendem Edelstahlrahmen - Oberkante auf Höhe Fertigbelag, zur Erleichterung des höhengerechten Einbaus und Markierung der Deckelaussparung nach Aufbringen des Belages
- Nut- und Federsystem zum passgenauen Anschluß der Schlitzrinnen NW 125
- hohe Festigkeitswerte, damit geringes Gewicht, leichter Transport und Einbau
- geringe Innenflächenrauigkeit - geringe Verschmutzungsneigung, leichte Reinigung
- Frostwechselbeständig
- Anschlussöffnungen beidseitig mit Lippendichtung DN 150 (eine Seite mit Muffenstopfen)
- Abdeckung mit Schlitzdeckel, bei Bedarf arretierbar
- Lieferung kpl. mit Schlammeimer aus Kunststoff



Technische Daten:

Baulänge:	50 cm
Baubreite:	16,5 cm
Bauhöhe:	48,3 cm
Lichte Weite:	12,4 cm
Gewicht:	18,7 kg

inotec

**Inotec Sportanlagen- und
Edelstahltechnik GmbH**

Postfach 320
24755 Rendsburg
Am Ahlmannkai
24782 Büdelsdorf
Tel: 04331 354-600
Fax: 04331 354-257
E-Mail: info@inotec.biz
www.aco-sport.com