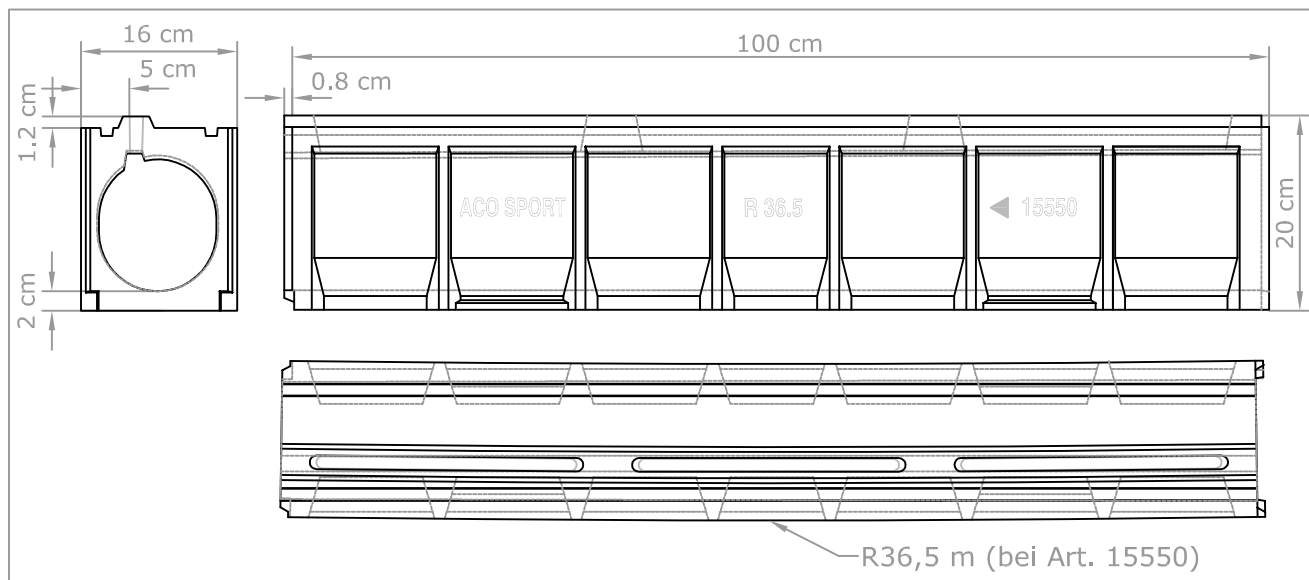


Produktdatenblatt

ACO SPORT Schlitzrinne zweiseitig beschichtbar LW 125 Hohlprofilrinne nach DIN 18035-T3

Art.-Nr. 15547 - gerade

Art.-Nr. 15550 - gebogen R 36,5 m



Merkmale:

- Material Polymerbeton
- Frostwechselbeständig
- genormte Einlaufschlitze für Wassereintritt von oben
- glatte Innenfläche, somit hohe Fließgeschwindigkeiten und Durchflussmengen
- hoher Selbstreinigungseffekt
- breiter Rinnenboden für festen Sitz im Ortbetonbett
- Ausführung gerade bzw. mit Standardradius 36,5 m
- geringes Gewicht, leichter Transport und Einbau
- Verlegehilfe durch Kennzeichnung mit Pfeil
- stegversteifter Einlaufschlitz verhindert Zusammendrücken beim Einbau
- Ausrichtungshilfe bei Einbau durch stirnseitiges Nut- Federsystem
- geeignet für Rollstuhlfahrer
- Belastbarkeit Klasse B 125 geprüft nach EN 1433, bzw. >150 kN nach DIN 18035
- Beidseitig beschichtbar mit 13 mm Kunststoffbelag, jeweils mit Verkrallungsnut und durchgehender Anschlagkante

Technische Daten:

Baulänge:	100 cm
Baubreite:	16,0 cm
Bauhöhe:	20,0 cm
Lichte Weite:	12,4 cm
Gewicht:	27,0 kg

inotec

**Inotec Sportanlagen- und
Edelstahltechnik GmbH**

Postfach 320
24755 Rendsburg
Am Ahlmannkai
24782 Büdelsdorf
Tel: 04331 354-600
Fax: 04331 354-257
E-Mail: info@inotec.biz
www.aco-sport.com